



PROVINCIA AUTONOMA DI TRENTO

SERVIZIO FORESTE

DETERMINAZIONE DEL DIRIGENTE

OGGETTO:

Approvazione dei limiti massimi di spesa ammissibile e scheda tecnica e dei modelli costruttivi delle opere previste dall'intervento SRD04 del Piano strategico nazionale della PAC 2023-2027 e dal relativo Complemento di programmazione per lo Sviluppo rurale della Provincia autonoma di Trento

Il Complemento di programmazione (CSR) della Provincia autonoma di Trento attua il Piano strategico nazionale della Politica agricola comune (PSP) per il periodo di programmazione 2023-2027. Il CSR prevede l'intervento SRD04 "Investimenti non produttivi agricoli con finalità ambientale", da attuare mediante specifici bandi approvati sempre dalla Giunta provinciale. L'intervento SRD04 è finalizzato alla realizzazione di investimenti non produttivi agricoli con una chiara e diretta caratterizzazione ambientale e prevede un sostegno ad investimenti che:

- contribuiscono a rendere il sistema agricolo più resiliente ai cambiamenti climatici;
- salvaguardano la biodiversità animale e vegetale;
- consentono la convivenza pacifica tra agricoltori/allevatori e fauna selvatica;
- preservano gli habitat e i paesaggi rurali, storici e tradizionali.

Per alcuni investimenti ammessi dal CSR, come la realizzazione di recinzioni tradizionali in legno, il risanamento di recinzioni in pietra, l'elettificazione di recinzioni per la prevenzione di danni da lupo e da orso, la realizzazione di pozze e punti di abbeverata per gli animali al pascolo e il recupero di prati e pascoli abbandonati, l'ex Servizio Foreste e fauna aveva definito dei modelli costruttivi e realizzativi con le relative stime dei valori di spesa massima ammissibile, quali riferimenti per l'attuazione dei regimi di aiuto del Programma di sviluppo rurale 2013-2022 (determinazioni del Servizio Foreste e fauna n. 434 del 14/11/2017 e n. 629 del 19/12/2018).

Ora, per la programmazione PSP 2023-2027, si rende necessario riprendere e approvare tali modelli introducendo dei modesti aggiornamenti tecnici e adeguando i valori di spesa massima ammissibile tenendo conto dei prezzi correnti.

L'allegato A al presente provvedimento ("Limiti massimi di spesa ammissibile per modelli costruttivi e realizzativi - PSP/CSR 2023-2027 - intervento SRD04") stabilisce i limiti massimi di spesa ammissibile per le seguenti tipologie di modelli costruttivi e realizzativi:

- a) recupero habitat, con semine eseguite conformemente all'allegato B al presente provvedimento (Allegato tecnico per semine finalizzate al recupero di pascoli e prati estensivi);
- b) sistema acqua, con le seguenti schede allegate al presente provvedimento:
 - Scheda 01 (abbeveratoio in larice in piano)
 - Scheda 02 (abbeveratoio in larice su versante)
 - Scheda 03 (abbeveratoio in acciaio con supporto a terra)
 - Scheda 04 (abbeveratoio in acciaio con supporto a muro)
 - Scheda 08 (schema tipo pozza serbatoio; schema tipo pozza naturalistica)
- c) recinzioni in legno, con la seguente scheda allegata al presente provvedimento:
 - Scheda 05 (schema tipo dissuasore stradale per animali)
- d) recinzioni in pietra;
- e) siepi, filari, alberi;
- f) Bienenhaus a difesa arnie, con la seguente scheda allegata al presente provvedimento:
 - Scheda 06 (Bienenhaus a difesa delle arnie dall'orso)
- g) sistema elettrico per la difesa dal lupo e dall'orso, con la seguente scheda allegata al presente provvedimento:
 - Scheda 07 (sistema elettrico per la difesa dal lupo e dall'orso)

Gli importi esposti in allegato A sono da intendersi come limiti massimi di spesa ammissibile per le operazioni in parola ai fini della determinazione dei contributi e non come prezzi di riferimento. La spesa prevista per ciascuna operazione deve essere sempre computata a misura attraverso un'analisi prezzi dettagliata, facendo riferimento all'elenco prezzi provinciale, oppure considerando almeno tre preventivi di spesa di fornitori diversi.

Tutto ciò premesso,

IL DIRIGENTE

- visti gli artt. 2 e 3 della L.P. 3 aprile 1997 n. 7 concernente “Revisione dell’ordinamento del personale della P.A.T.”;
- visto il D.P.G.P. 6/78 Leg. di data 26 marzo 1998 concernente “Funzioni della Giunta Provinciale e gestione amministrativa dei dirigenti”;
- visto il regolamento (UE) 2021/2115 del Parlamento Europeo e del Consiglio del 2 dicembre 2021;
- visto il Piano Strategico della PAC 2023-2027 dell’Italia, come da ultimo modificato e approvato nella versione 3.2 con Decisione di esecuzione della CE (2024) 6849 del 30 settembre 2024;
- visto il Complemento di programmazione per lo Sviluppo rurale della Provincia autonoma di Trento, approvato nella versione 2 con deliberazione della Giunta provinciale n. 2001 del 6 dicembre 2024;
- viste le precedenti determinazioni del Servizio Foreste e fauna n. 434 del 14/11/2017 e n. 629 del 19/12/2018;

DETERMINA

1. di approvare l’allegato A denominato “Limiti massimi di spesa ammissibile per modelli costruttivi e realizzativi - PSP/CSR 2023-2027 - intervento SRD04”, parte integrante e sostanziale della presente determinazione;
2. di approvare l’allegato B denominato “Allegato tecnico per semine finalizzate al recupero di pascoli e prati estensivi”, parte integrante e sostanziale della presente determinazione;
3. di approvare gli allegati relativi ai modelli costruttivi e realizzativi, associati alle tipologie di cui all’allegato A come specificato in premessa, parti integranti e sostanziali della presente determinazione:
 - Scheda 01: abbeveratoio in larice in piano;
 - Scheda 02: abbeveratoio in larice su versante;
 - Scheda 03: abbeveratoio in acciaio con supporto a terra;
 - Scheda 04: abbeveratoio in acciaio con supporto a muro;
 - Scheda 05: schema tipo dissuasore stradale per animali;
 - Scheda 06: Bienenhaus a difesa delle arnie dall’orso;
 - Scheda 07: sistema elettrificato per la difesa dal lupo e dall’orso;
 - Scheda 08: schema tipo pozza serbatoio, schema tipo pozza naturalistica;
4. di dare atto che i limiti massimi di spesa ammissibile e i modelli costruttivi di cui all’allegato A si applicano solo alle domande presentate dal 2024;
5. di disporre la pubblicazione del presente provvedimento e i relativi allegati parti integranti sul sito web istituzionale della Provincia autonoma di Trento dedicato al Piano strategico nazionale della PAC 2023-2027 e sul sito del Servizio Foreste.

Elenco degli allegati parte integrante

001 Allegato A

002 Allegato B

003 Scheda 1

004 Scheda 2

005 Scheda 3

006 Scheda 4

007 Scheda 5

008 Scheda 6

009 Scheda 7

010 Scheda 8

IL DIRIGENTE
Giovanni Giovannini

Questo atto, se trasmesso in forma cartacea, costituisce copia dell'originale informatico firmato digitalmente, predisposto e conservato presso questa Amministrazione in conformità alle Linee guida AgID (artt. 3 bis, c. 4 bis, e 71 D.Lgs. 82/2005). La firma autografa è sostituita dall'indicazione a stampa del nominativo del responsabile (art. 3 D.Lgs. 39/1993).

Gli importi esposti sono da considerarsi come limite massimo ammissibile. Le iniziative devono essere computate a misura attraverso un'analisi prezzi dettagliata facendo riferimento all'elenco prezzi provinciale oppure presentando almeno tre preventivi di spesa da tre fornitori diversi.

Piano Strategico Nazionale PAC 2023-2027

SRD 04 – Investimenti non produttivi agricoli con finalità ambientali

tipologia a)

RECUPERO HABITAT

Codice	Tecnica	Ambiente	Descrizione intervento	Pendenza media	Unità	Importo massimo unitario	
Le lavorazioni da A.1.A ad A.8 sono da considerarsi alternative e non sovrapponibili sulla stessa superficie							
A.1.A	Trinciatura meccanizzata del cotico erboso degradato o aree invase da arbusti bassi non predominanti	Pascoli con cotico erboso infeltrito e sporadica presenza di piante suffrutuose (ginepro, ericacee, ecc.) o rinnovazione naturale	Superficie effettivamente percorsa	≤ 25%	ha	€ 1.000,00	
A.1.B				> 25%	ha	€ 1.600,00	
A.2.A	Trinciatura meccanizzata infestanti e taglio alberi sparsi in aree NON classificabili come BOSCO. Superficie invasa da arbusti bassi superiore al 50% dell'area di intervento	Prati/pascoli invasi da cespugli bassi (ginepro, ericacee, ecc.) o nuclei isolati di piante (mughi, ontani verdi, noccioli o piante di altofusto) che nell'insieme non raggiungono una copertura del 20%.	La trinciatura dovrà interessare più del 70% dell'area interessata dalla vegetazione invasiva, risparmiando i dossi e intervenendo con maggiore intensità negli avvallamenti, favorendo l'allargamento delle radure già esistenti o creandone di nuove. Le radure dovranno essere collegate tra loro da un reticolo di corridoi di larghezza compresa tra i 4 e 7 m.	≤ 25%	ha	€ 2.200,00	
A.2.B				> 25%	ha	€ 3.800,00	
A.3.A	Fresatura suolo con fresa forestale di pascoli o aree da ripristinare a pascolo o prato estensivo*. Profondità di lavoro compresa fra i 10 e 30 cm	Pascoli o aree da ripristinare a pascolo o prato estensivo* con presenza isolata di ceppaie e/o di pietrosità superficiale	Superficie effettivamente percorsa o ripristinata a pascolo o prato estensivo. Lavorazione comprensiva dell'eventuale spietramento preparatorio (i massi rilevanti dovranno rimanere in loco).	-	ha	€ 4.800,00	
A.3.B		Pascoli o aree da ripristinare a pascolo o prato estensivo* con presenza diffusa di ceppaie e con alta presenza di rocce e/o sassi		-	ha	€ 6.500,00	
*Aree da ripristinare a pascolo o prato estensivo: aree di recente rimboscimento spontaneo con specie forestali arboree e arbustive che quarant'anni fa risultavano pascolo o prato sulla base di evidenze fotografiche, con movimenti terra in scavo o riporto inferiori a un metro di altezza paleggiati in loco e che non ricadono in aree con penalità elevate della carta di sintesi della pericolosità. Sono necessari i titoli legati al cambio di coltura (esempio non esaustivo: autorizzazione paesaggistica e comunicazione/autorizzazione forestale). In questo caso la voce è comprensiva di fresature, spietramenti preparatori e movimenti terra paleggiati in loco. La voce non comprende le spese di taglio e gestione della vegetazione arborea e arbustiva.							
A.4.A	Miglioramento ambientale-paesaggistico in aree a BOSCO. Superficie invasa superiore al 50% dell'area di intervento, con prevalenza di ARBUSTI BASSI	Prati/pascoli alberati invasi prevalentemente da arbusti bassi come ericacee e ginepri, frammisti ad altre specie (felci, ortiche, ecc.) e altre specie forestali non consone alla funzione da favorire.	La trinciatura meccanizzata e/o manuale dovrà interessare almeno il 70% dell'area interessata dalla vegetazione invasiva, fermo restando il rilascio di almeno il 20% di copertura arborea. L'intervento dovrà favorire la riapertura degli spazi invasi da arbusti, risparmiando i dossi e intervenendo con maggiore intensità negli avvallamenti. La voce non comprende le eventuali spese di allestimento e cippatura del materiale vegetale.	≤ 25%	ha	€ 3.500,00	
A.4.B				> 25%	ha	€ 5.000,00	
A.5.A	Miglioramento ambientale-paesaggistico in aree a BOSCO. Superficie invasa superiore al 50% dell'area di intervento, con prevalenza di PIANTE D'ALTOFUSTO	Prati/pascoli alberati invasi prevalentemente da arbusti alti, come mugo, ontano, nocciolo e altre specie forestali non consone alla funzione da favorire.	La trinciatura meccanizzata e/o manuale dovrà interessare almeno il 70% dell'area interessata dalla vegetazione invasiva, fermo restando il rilascio di almeno il 20% di copertura arborea. L'intervento dovrà favorire la riapertura degli spazi invasi da arbusti, risparmiando i dossi e intervenendo con maggiore intensità negli avvallamenti. L'intervento dovrà prevedere la fresatura della maggior parte delle ceppaie presenti. La voce non comprende le eventuali spese di allestimento e cippatura del materiale vegetale.	≤ 25%	ha	€ 4.500,00	
A.5.B				> 25%	ha	€ 6.200,00	
A.6	Spietramento superfici con contestuale pareggiamento del terreno	Pascoli invasi da detriti e/o con abbondante pietrame in superficie	Superficie effettivamente lavorata. I massi rilevanti dovranno rimanere in loco. Non sono ammissibili bonifiche agrarie.	-	ha	€ 4.500,00	
A.7	Lavorazione superficiale del terreno con benna grigliata e asportazione dei cespi di piante invasive	Pascoli invasi da Deschampsia cespitosa e/o da vegetazione nitrofila su oltre il 50% della superficie.	Superficie effettivamente lavorata. Trattamento mediante asportazione dei cespi con benna grigliata. I cespi estirpati potranno venir rilasciati in loco.	-	ha	€ 4.500,00	
A.8	Lavorazione profonda e vagliatura del terreno con asportazione dei rizomi	Pascoli invasi da romice alpino, felce aquilina, veratro e altre piante tossiche su oltre il 50% della superficie.	Superficie effettivamente lavorata. Lavorazione con profondità minima di 30 cm, comprensiva dello spietramento e del pareggiamento delle superfici. I rizomi dovranno essere asportati dal sito o concentrati ed interrati ad una profondità superiore a 50 cm.	-	ha	€ 5.500,00	
A.9.A	Semina con distribuzione di sfalcio fresco	Superfici lavorate che presentano terreno minerale esposto e necessitano di rinverdimento	Superfici effettivamente seminate. La lavorazione comprende le operazioni di sfalcio e raccolta dal prato donatore, o di fornitura in cantiere dello sfalcio fresco, e di distribuzione sul prato ricevente. La semina dovrà essere eseguita secondo le modalità contenute nell'allegato tecnico e documentata fotograficamente nelle sue fasi.	-	ha	€ 1.600,00	
A.9.B	Semina con miscuglio di sementi di ecotipi locali			Superfici effettivamente seminate. La semina dovrà essere eseguita secondo le modalità contenute nell'allegato tecnico.	-	ha	€ 1.400,00
A.9.C	Semina con miscuglio di sementi di ecotipi locali e pacciamatura con paglia			Superfici effettivamente seminate e pacciamate. La semina dovrà essere eseguita secondo le modalità contenute nell'allegato tecnico.	-	ha	€ 3.000,00
A.10	Distribuzione sul terreno di correttori del pH	Superfici lavorate affette da acidificazione del terreno	Superficie effettivamente trattata. Distribuzione di correttori del pH quali ossido di calcio o magnesio o equivalenti, alla dose di 1-2 t/ha di prodotto polverulento o granulare.	-	ha	€ 1.000,00	

SRD 04 – Investimenti non produttivi agricoli con finalità ambientali

tipologia b)

SISTEMA ACQUA

Codice	Tipologia	Descrizione intervento	Unità	Importo massimo unitario
B.1	Risanamento abbeveratoi storici in pietra o calcestruzzo	Operazioni di ripristino e impermeabilizzazione di abbeveratoi storici in ambito di malga. Nel prezzo (computato sulla proiezione planimetrica dell'abbeveratoio escluso il selciato) sono compresi i lavori di risanamento conservativo, la fornitura e la messa in opera del materiale, il collegamento alla fonte idrica, lo smaltimento dell'acqua di troppopieno e il ripristino/posa del selciato.	m ²	€ 1.000,00
B.2	Sistema acqua con pozza serbatoio	Realizzazione sistema acqua con pozza serbatoio. Nel limite è compresa la realizzazione della pozza serbatoio e relativa recinzione, degli abbeveratoi e relativi collegamenti alla pozza, degli eventuali canali in legno, relativi movimenti terra e opere d'arte accessorie e di quant'altro necessario per rendere funzionale l'intero sistema. Per pozza ed abbeveratoi si faccia riferimento ai modelli forniti dal Servizio Foreste.	cadauno	€ 50.000,00
B.3	Sistema acqua con pozza naturalistica	Realizzazione sistema acqua con pozza naturalistica. Nel limite è compresa la realizzazione della pozza naturalistica e degli eventuali ulteriori elementi quali recinzione, abbeveratoi, canali in legno, relativi movimenti terra e opere d'arte accessorie e quant'altro necessario per rendere funzionale l'intero sistema. Per pozza ed abbeveratoi si faccia riferimento ai modelli forniti dal Servizio Foreste.	cadauno	€ 20.000,00
B.4	Sistemi di fitodepurazione	Realizzati secondo le indicazioni tecniche del libro "Acqua dell'alpe"	cadauno	€ 30.000,00
B.5	Pompe del tipo "ariete idraulico"	Fornitura e posa della pompa, comprese le relative tubazioni di captazione ed adduzione alla pozza	cadauna	€ 18.000,00
B.6	Opere di presa interrata per la captazione di acque da sorgente	Realizzazione di opere di presa e accumulo (serbatoio), compresa la posa delle tubazioni per l'alimentazione di pozze e abbeveratoi	cadauna	€ 5.000,00

tipologia c)

RECINZIONI IN LEGNO

Codice	Tipologia	Unità	Importo massimo unitario
C.1	Palizzata a due pali	m	Preziario PAT
C.2	Palizzata a stanga semplice	m	Preziario PAT
C.3	Palizzata con cavicchi e legature	m	Preziario PAT
C.4	Palizzata di smezzole	m	Preziario PAT
C.5	Palizzata inchiodata	m	Preziario PAT
C.6	Palizzata lagorai con chiodi in legno e cavicchi	m	Preziario PAT
C.7	Palizzata lagorai con chiodi in metallo	m	Preziario PAT
C.8	Palizzata Valsugana	m	Preziario PAT
C.9	Sailzaun con 2 assi	m	Preziario PAT
C.10	Sailzaun con 3 assi	m	Preziario PAT
C.11	Sailzaun di stanghe	m	Preziario PAT
C.12	Staccionata con cavicchi	m	Preziario PAT
C.13	Staccionata di traverse e cavicchi	m	Preziario PAT
C.14	Staccionata inchiodata con due assi	m	Preziario PAT
C.15	Staccionata inchiodata con due assi ad incastro	m	Preziario PAT
C.16	Staccionata inchiodata con tre - cinque assi	m	Preziario PAT
C.17	Staccionata inchiodata con 4 assi e stanga	m	Preziario PAT
C.18	Steconata di bastoni intrecciati	m	Preziario PAT
C.19	Steconata inchiodata con assi segate	m	Preziario PAT
C.20	Steconata inchiodata con stecche a spacco	m	Preziario PAT
C.21	Steconata intrecciata	m	Preziario PAT
C.22	ALTRE TIPOLOGIE (es. grata, inanellata, intrecciata, mandorlato, rastrelliera, Rangzaun, ...)	m	€ 50,00
C.23	Palo in legno per recinzione elettrificata posato (cadauno). In legno di larice, castagno o robinia con parte interrata carbonizzata in superficie. Diametro minimo 12 cm. Interasse medio fra i pali 5 m	cadauno	Preziario PAT
C.24	Palo in legno per recinzione elettrificata, posato (cadauno). In legno di larice, castagno o robinia con parte interrata carbonizzata in superficie. Diametro minimo 10 cm. Interasse medio fra i pali compreso fra i 3 e i 4 m	cadauno	Preziario PAT
C.25	Griglia dissuasore per animali e relativo fosso di guardia	cadauno	€ 4.500,00

nel caso di mancata carbonizzazione del palo di sostegno l'importo del contributo relativo alla recinzione viene ridotto del 20%

SRD 04 – Investimenti non produttivi agricoli con finalità ambientali

tipologia d)

RECINZIONI IN PIETRA

Codice	Elementi	Unita'	Importo massimo unitario
D.1	Risanamento conservativo di recinzioni tradizionali in pietra come da modelli - "recinzioni tradizionali in Trentino" - Pubblicazione PAT. Nel limite è compresa l'eventuale fornitura di materiale lapideo integrativo.	m	€ 70,00

tipologia e)

SIEPI, FILARI, ALBERI

Piante arboree o arbustive appartenenti a specie autoctone in sintonia con la vegetazione dei luoghi, con funzione accessoria alla realizzazione e/o al recupero di recinzioni tradizionali in aree a pascolo e/o a prato, a lato delle recinzioni stesse. Le piante delle specie arboree sono fornite in zolla o in vaso e messe a dimora con terriccio organico (min. 0,2 m³) e palo tutore di legno (diametro min. 9 cm); la distanza tra gli alberi dei filari è compresa tra 5 e 15 m. Le piante delle specie arbustive per le siepi sono fornite in vaso e messe a dimora in linea, con distanza media tra le piante variabile in funzione specie impiegate e mediamente non superiore a 1 m.

Codice	Elementi	Unita'	Importo massimo unitario
Fino a 3 alberi			
E.1	Rovere, tiglio, sorbo degli uccellatori, carpino bianco con diametro del fusto maggiore di 5 cm	cadauno	€ 200,00
E.2	Altre specie arboree autoctone con diametro del fusto maggiore di 8 cm	cadauno	€ 150,00
E.3	Larice con altezza maggiore di 3 m	cadauno	€ 180,00
Filari con più di 3 alberi			
E.4	Rovere, tiglio, sorbo degli uccellatori, carpino bianco con diametro del fusto maggiore di 4 cm	cadauno	€ 150,00
E.5	Altre specie arboree con diametro del fusto maggiore di 6 cm	cadauno	€ 100,00
E.6	Larice con altezza maggiore di 1,5 m	cadauno	€ 130,00
Siepi arbustive			
E.7	Piante arbustive con altezza minore di 1,5 m	m	€ 60,00

La spesa ammessa relativa a piante, filari e siepi non può superare il 20% dell'importo di recinzioni in legno e in pietra presenti in domanda.

tipologia f)

BIENENHAUS A DIFESA ARNIE

Codice	Elementi	Unita'	Importo massimo unitario
F.1	"Bienenhaus", a difesa delle arnie dall'orso, secondo il modello predisposto dal Servizio Foreste della Provincia autonoma di Trento. Finanziabile solamente se combinata ad un sistema di recinzione elettrificata anche preesistente. L'eventuale nuova realizzazione della recinzione e/o elettrificazione va computata separatamente.	cadauno	€ 12.000,00

tipologia g)

SISTEMA ELETTRICO PER LA DIFESA DAL LUPO E DALL'ORSO

Codice	Elementi	Unita'	Importo massimo unitario
G.1	Acquisto sistema elettrificazione per realizzazione recinzione permanente (elettopascolo, inverter, batteria, pannello solare, regolatore di carica, messa a terra e tester)	cadauno	Preziario PAT
G.2	Fornitura e posa circuito elettrico permanente costituito da cavo zinco-alluminio ht (diam. 2,5 mm) ad alta conduttività, isolatori, nastro o corda ad alta visibilità, tensionatore e molle di tensione (circuito a 7 FILI)	m	Preziario PAT

Gli importi sono da intendersi come limite massimo ammissibile. Sono esclusi gli oneri per il trasporto dei mezzi in cantiere forestale ed i costi per la sicurezza.

ALLEGATO B “Allegato tecnico per semine finalizzate al recupero di pascoli e prati estensivi”

Linee guida per gli inerbimenti con ecotipi locali compatibili per finanziamenti sul Piano strategico nazionale della PAC (PSP) 2023-2027 - Operazione SRD 04 Investimenti non produttivi agricoli con finalità ambientale, gestita dal Servizio Foreste della Provincia autonoma di Trento.

Tecniche di inerbimento impiegabili

Le tecniche di inerbimento previste dalla scheda di Operazione SRD 04, meglio specificate ai successivi paragrafi, sono riconducibili a tre modalità operative:

1. semina con distribuzione di sfalcio fresco;
2. semina con miscuglio di sementi di ecotipi locali;
3. semina con miscuglio di sementi di ecotipi locali e pacciamatura con paglia.

Semina con sfalcio fresco

Distribuzione delle superfici lavorate che presentano terreno minerale esposto di sfalcio fresco (erba verde) di primo taglio e ricca di seme, nella dose di 1200 g/m². Il materiale di propagazione da utilizzare deve essere ottenuto direttamente da praterie (prati o pascoli) locali naturali o seminaturali, costituiti cioè solo da ecotipi nativi e mai seminati (riseminati o traseminati) con miscugli commerciali di specie erbacee.

Area geografica di reperimento dello sfalcio fresco

Rispetto alla superficie da inerbire, al fine di rispettare la biodiversità floristica e genetica locale, l'area geografica di reperimento dello sfalcio fresco deve:

- essere il più vicino possibile alla zona di impiego;
- rientrare nel medesimo bacino considerando i seguenti sette bacini di riferimento: Valsugana, Primiero-Vanoi, Valli dell'Avisio (Val di Cembra, di Fiemme e di Fassa), Valli del Noce (Val di Non e di Sole), Valli dell'Adige (Val d'Adige e Vallagarina) Valli del Sarca (Val Rendena, Valle dei Laghi e Val Giudicarie), Valle del Chiese.

Condizioni ecologico-stazionali da valutare per le aree di reperimento dello sfalcio fresco (indicazione valevole anche per l'acquisto dei miscugli di semente).

Nell'ambito della zona geografica di reperimento, (ad es. Valsugana) il materiale di propagazione deve provenire da una stazione con caratteristiche ecologiche simili a quella di utilizzo. Le caratteristiche ecologiche da considerare sono:

1. *Piano altitudinale (quota)*

Il materiale di propagazione deve provenire dal medesimo piano altitudinale oppure da quello adiacente ma entro un range di circa 300 m di quota considerando i seguenti tre piani:

- a. piani collinare e montano - fino a 1200 m s.l.m.;
- b. piano subalpino - da 1200 m s.l.m. fino al limite del bosco;
- c. piano alpino - oltre il limite del bosco.

2. *Caratteristiche del suolo*

Il materiale di propagazione deve provenire da una prateria caratterizzata da suolo

con peculiarità simili a quelle della stazione da inerbire rispetto le seguenti caratteristiche:

- a. umidità (suolo secco o umido);
- b. reazione (suolo basico - debolmente acido o molto acido);
- c. contenuto di elementi nutritivi (suolo povero o ricco, eventuali concimazioni).

Lo sfalcio, la raccolta e la distribuzione del materiale vegetale fresco devono essere documentate mediante fotografie e presentate in fase di rendicontazione ai fini del pagamento del contributo. In caso di mancata presentazione della suddetta documentazione fotografica non verrà liquidato il contributo relativo a questo tipo di semina.

Semina con miscuglio di ecotipi locali

Distribuzione delle superfici lavorate che presentano terreno minerale e necessitano di rinverdimento di miscuglio di semi nella dose di 10-15 g/m² per la semina meccanizzata. Nel caso della semina manuale la quantità di miscuglio viene aumentata del 20-30% per compensare la maggiore disomogeneità di distribuzione.

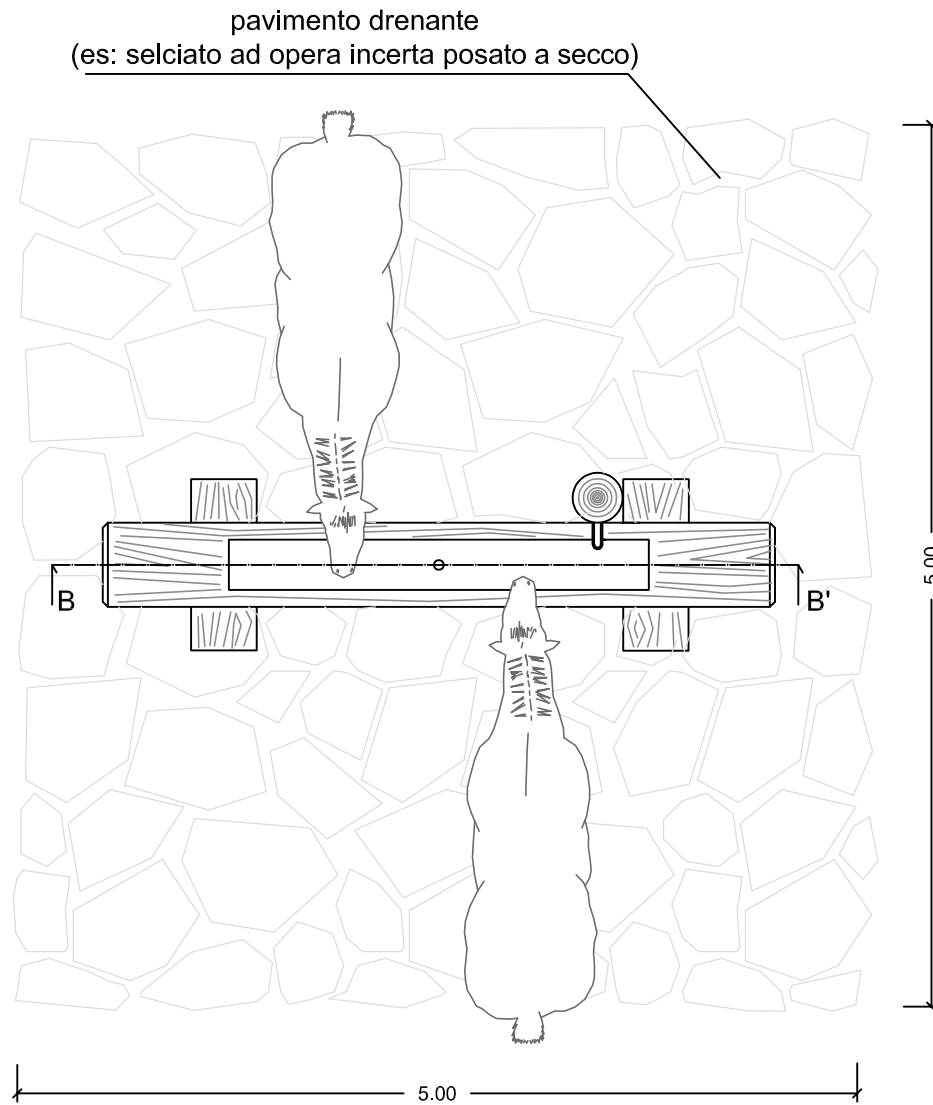
Il miscuglio di semi deve essere ottenuto da coltivazioni specializzate da seme di ecotipi alpini. Dette coltivazioni devono essere originate da seme raccolto in praterie locali naturali o seminaturali, costituiti cioè solo da ecotipi nativi e mai seminati (riseminati o traseminati) con miscugli commerciali di specie erbacee.

In alternativa è ammesso l'impiego di fiorumi ricchi di seme ottenuti con macchina raccogli seme (spazzolatrice o mietitrebbia) direttamente da praterie locali naturali o seminaturali. I fiorumi devono avere un contenuto di seme minimo pari al 30% del peso. La dose di fiorume necessaria per la semina, espressa in kg/m², viene quindi determinata in relazione al contenuto di seme dei fiorumi in peso. Non è ammesso l'uso di fiorumi da fienile.

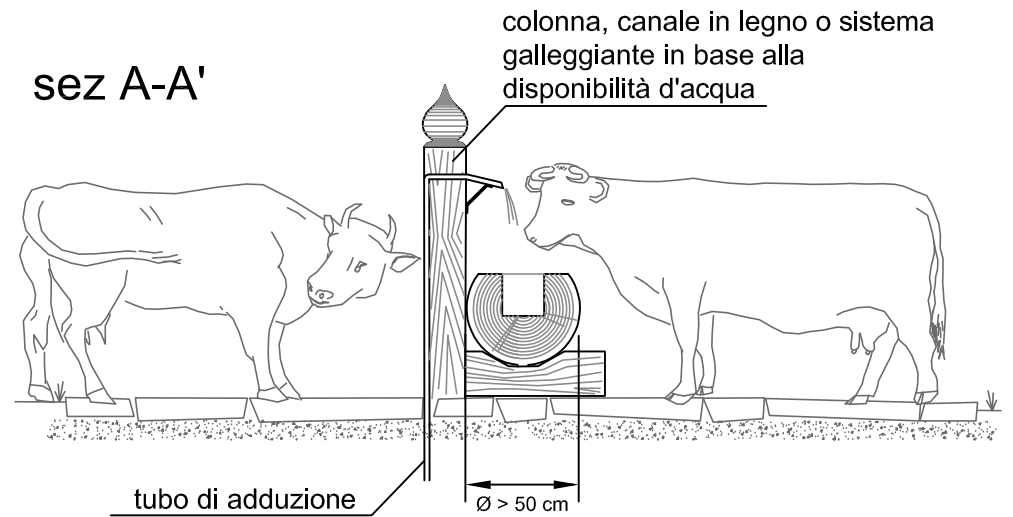
Semina con miscuglio di ecotipi locali e pacciamatura con paglia

Lavorazione identica alla precedente (Semina con miscuglio di ecotipi locali), alla quale, successivamente alla distribuzione della semente, viene aggiunta la pacciamatura di paglia alla dose di 500 g/m².

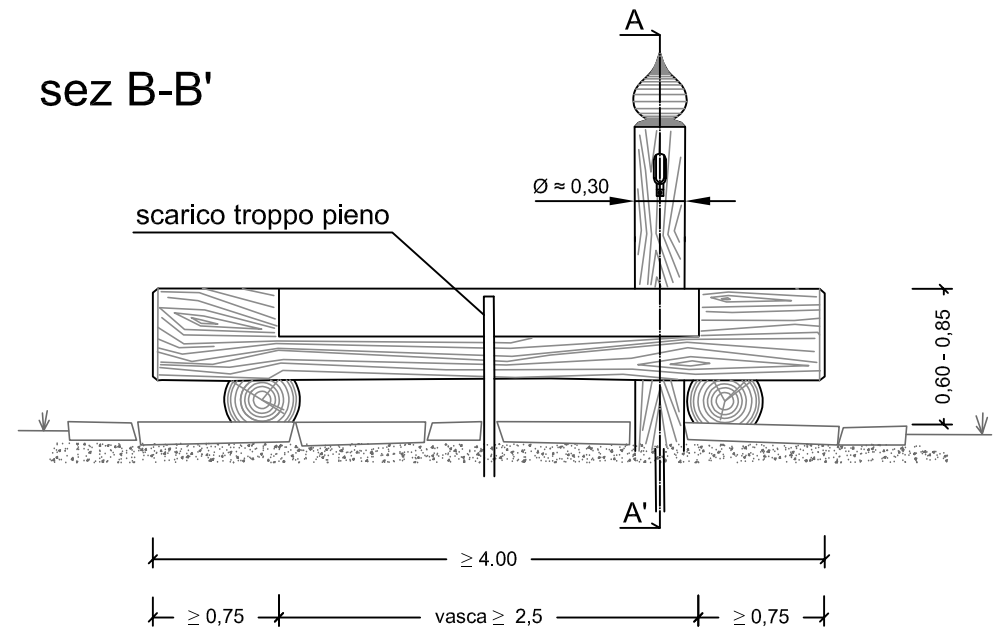
ABBEVERATOIO IN LARICE IN PIANO

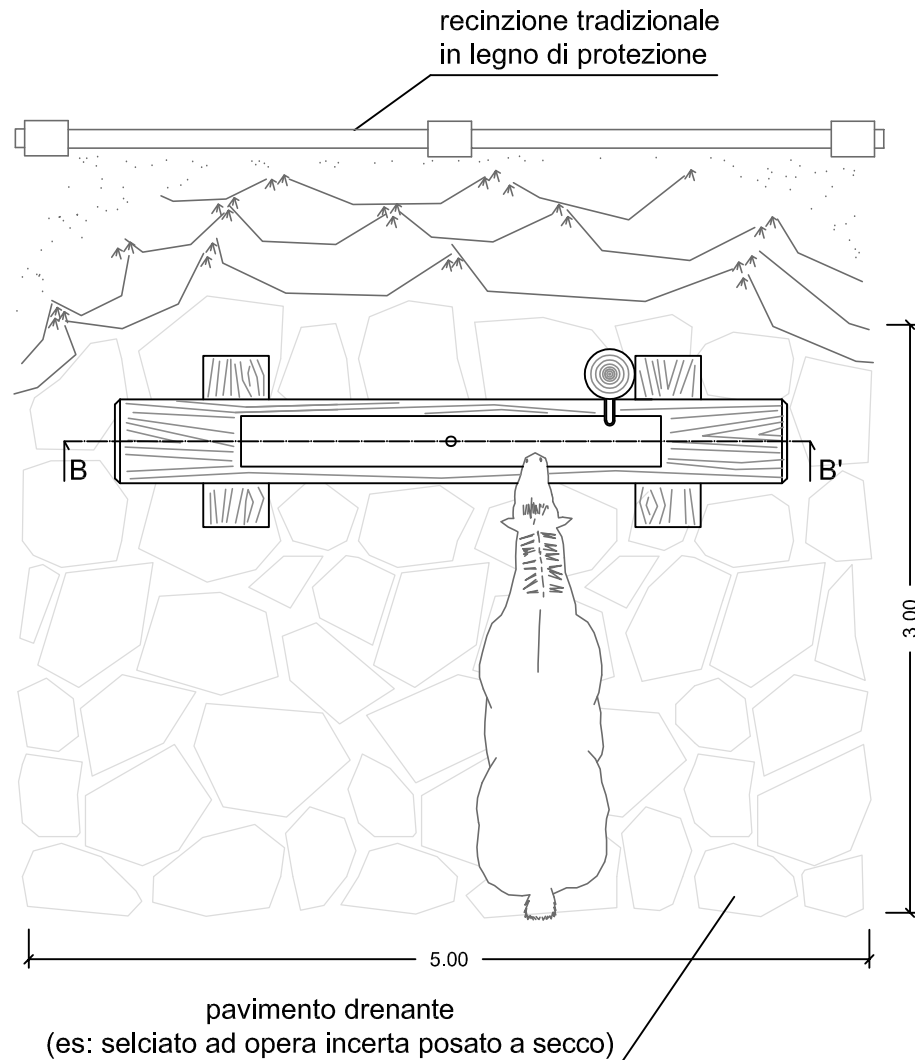


sez A-A'

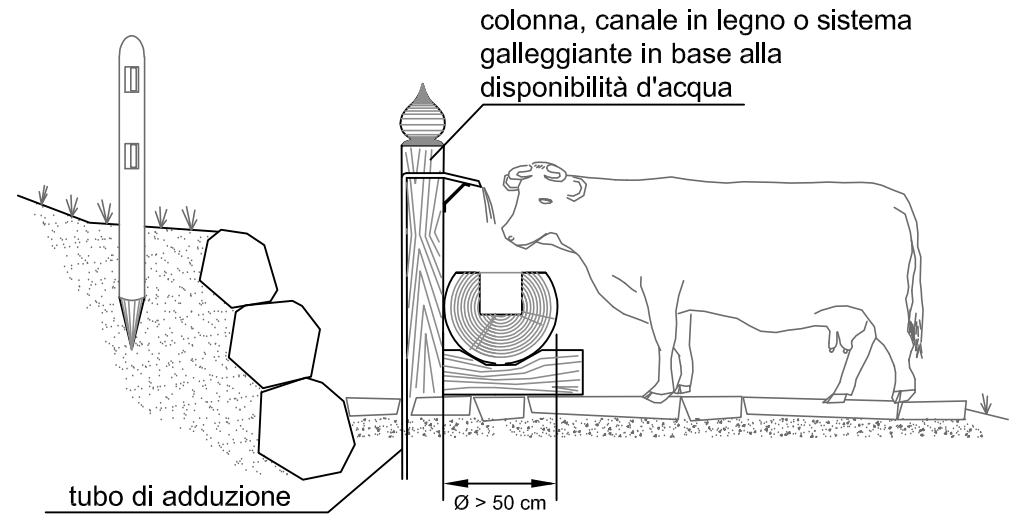


sez B-B'

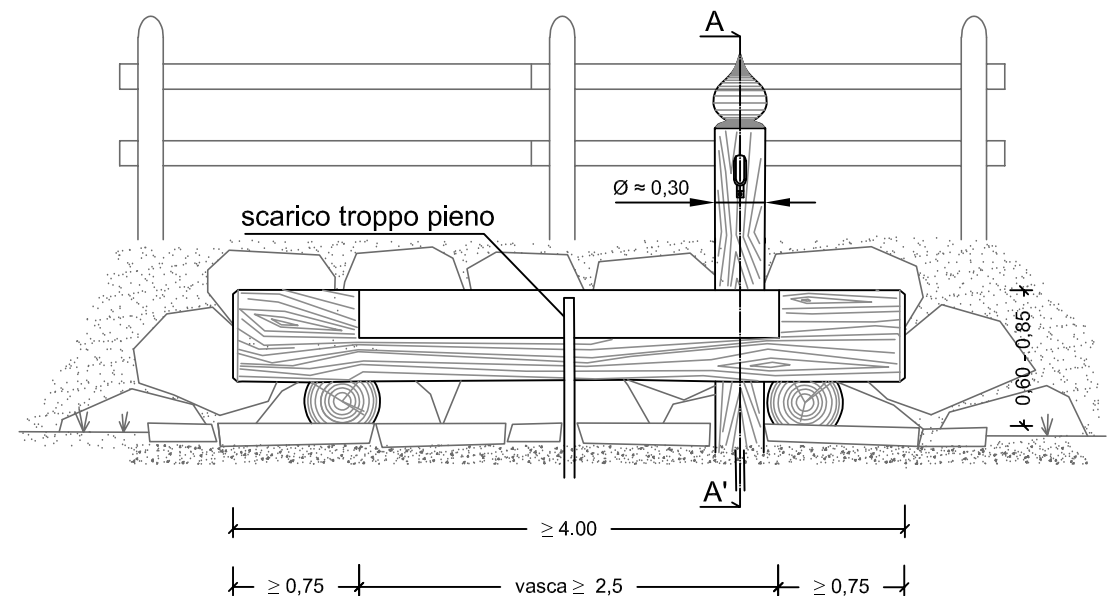




sez A-A'

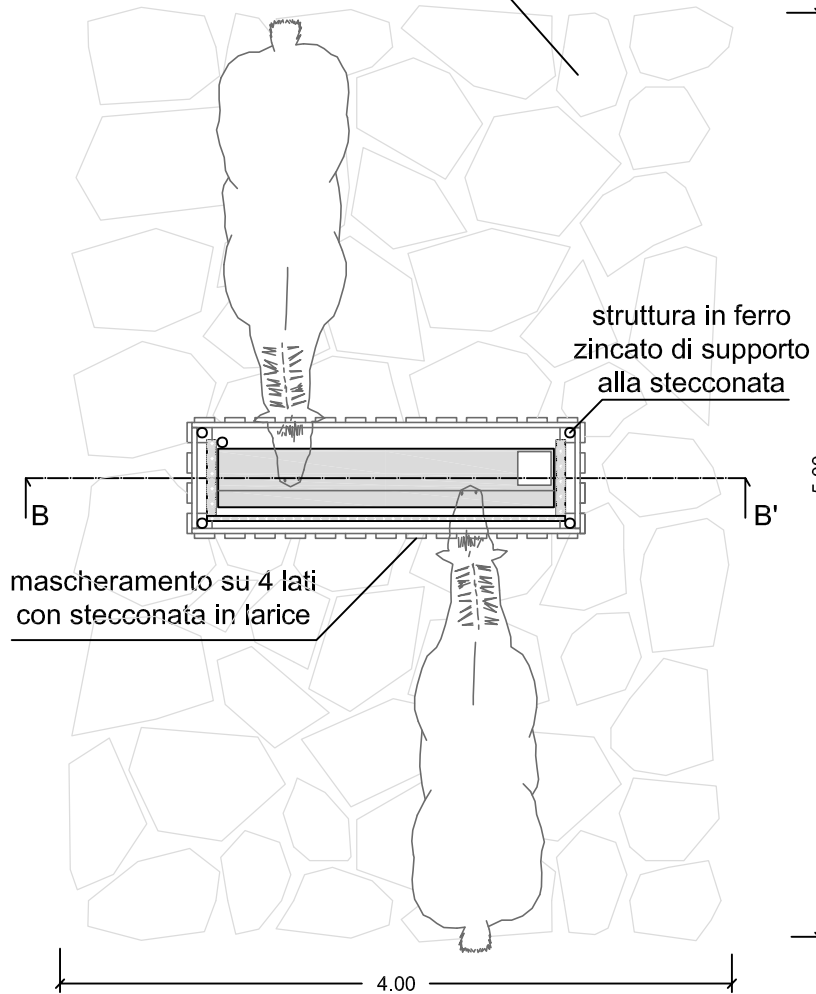


sez B-B'

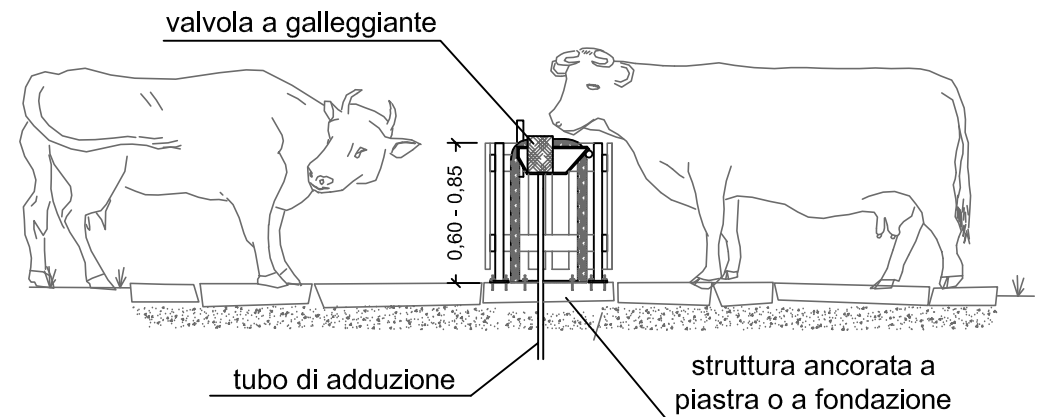


ABBEVERATOIO IN ACCIAIO CON SUPPORTO A TERRA

pavimento drenante
(es: selciato ad opera incerta posato a secco)

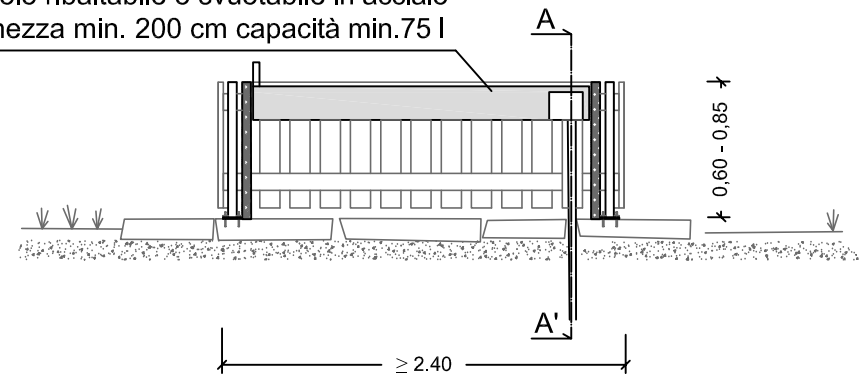


sez A-A'

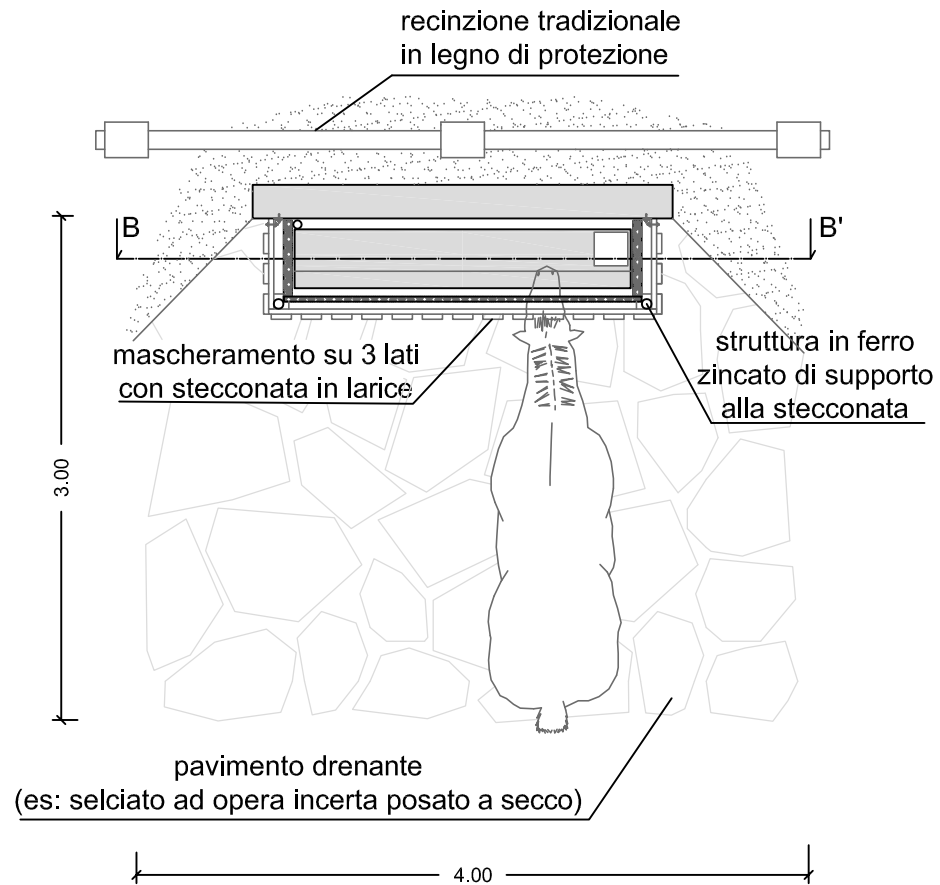


sez B-B'

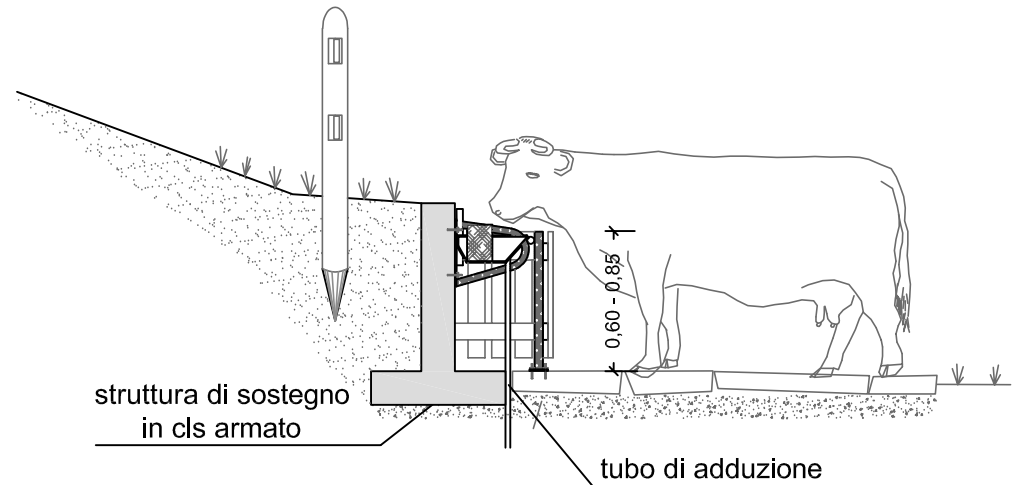
abbeveratoio ribaltabile o svuotabile in acciaio
inox lunghezza min. 200 cm capacità min. 75 l



ABBEVERATOIO IN ACCIAIO CON SUPPORTO A MURO

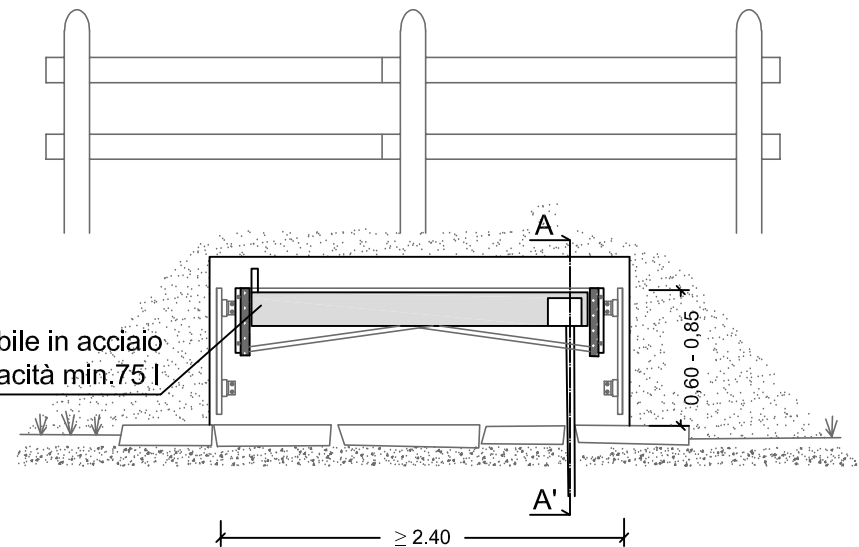


sez A-A'



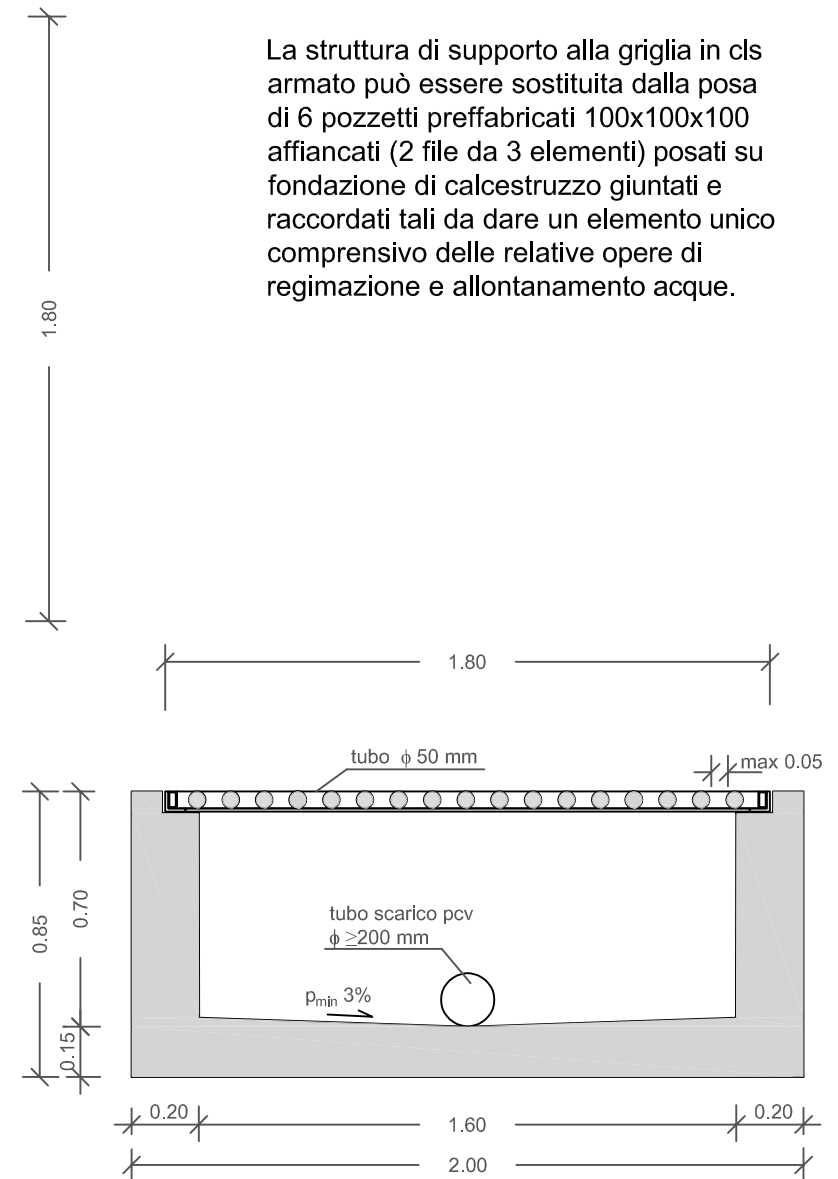
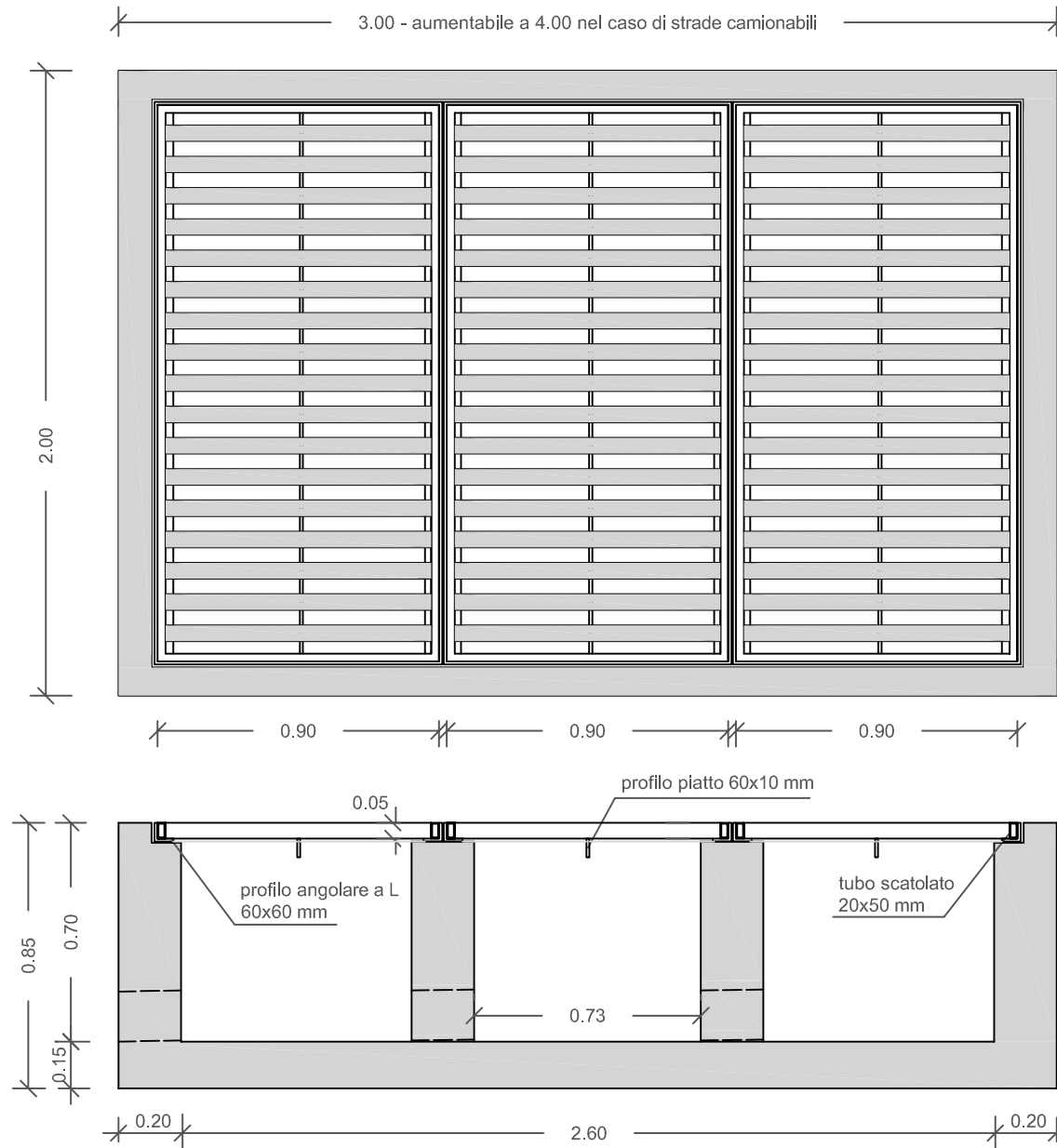
sez B-B'

abbeveratoio ribaltabile o svuotabile in acciaio inox lunghezza min. 200 cm capacità min. 75 l



SCHEMA TIPO DISSUASORE STRADALE PER ANIMALI

PSP 2023-2027 - intervento SRD04 - SCHEDA 05



La struttura di supporto alla griglia in cls armato può essere sostituita dalla posa di 6 pozzetti prefabbricati 100x100x100 affiancati (2 file da 3 elementi) posati su fondazione di calcestruzzo giuntati e raccordati tali da dare un elemento unico comprensivo delle relative opere di regimazione e allontanamento acque.



PROVINCIA AUTONOMA DI TRENTO

SERVIZIO FORESTE

v. 01/03/2024



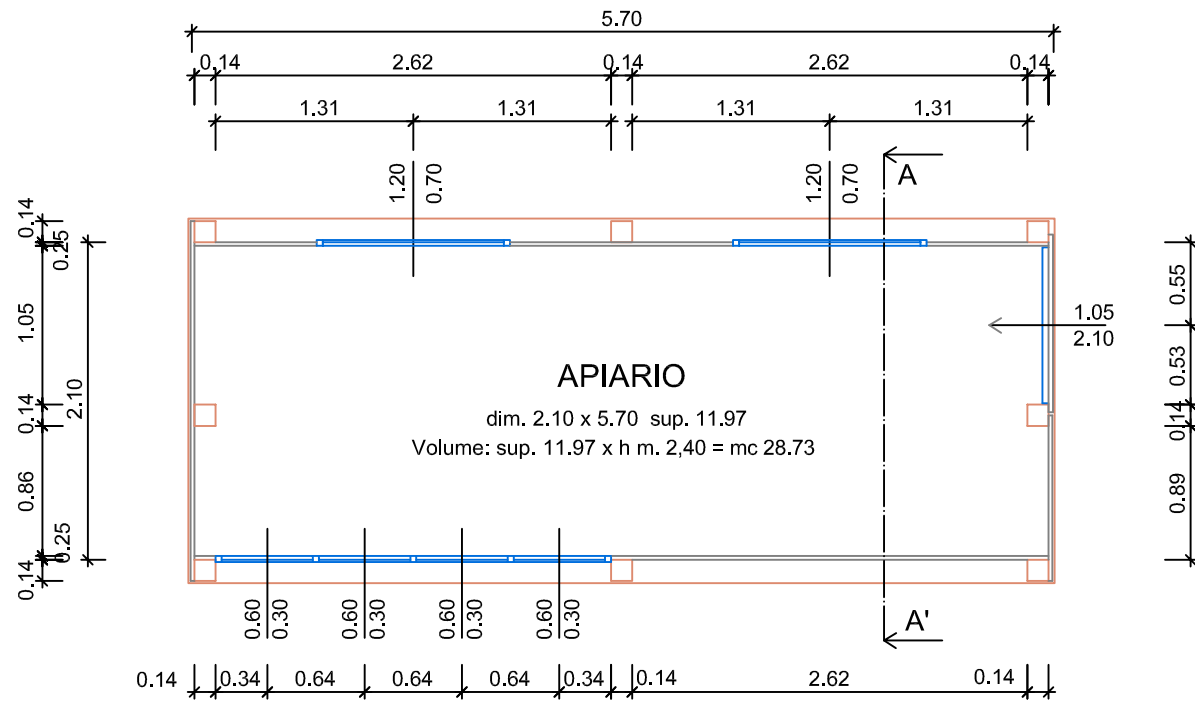
* Le misure riportate nella scheda sono puramente indicative e dovranno essere correttamente dimensionate dal progettista

Num. prog. 14 di 17

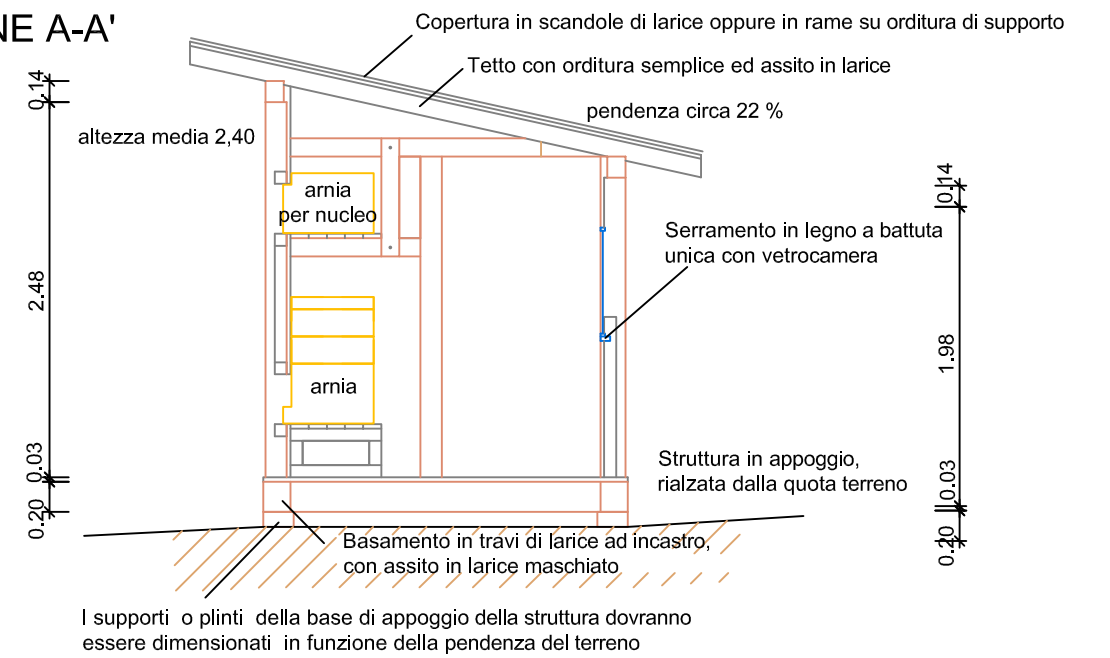
La struttura dovrà essere protetta da una recinzione in legno elettrificata posta sul perimetro della struttura.

La recinzione in legno dovrà essere realizzata come da modelli - "Recinzioni tradizionale in Trentino" edito da Provincia Autonoma di Trento nel 2011, ed eventuali aggiornamenti. L'elettificazione dovrà essere realizzata come da modello PAT di recinzione elettrificata a difesa dall'orso.

PIANTA



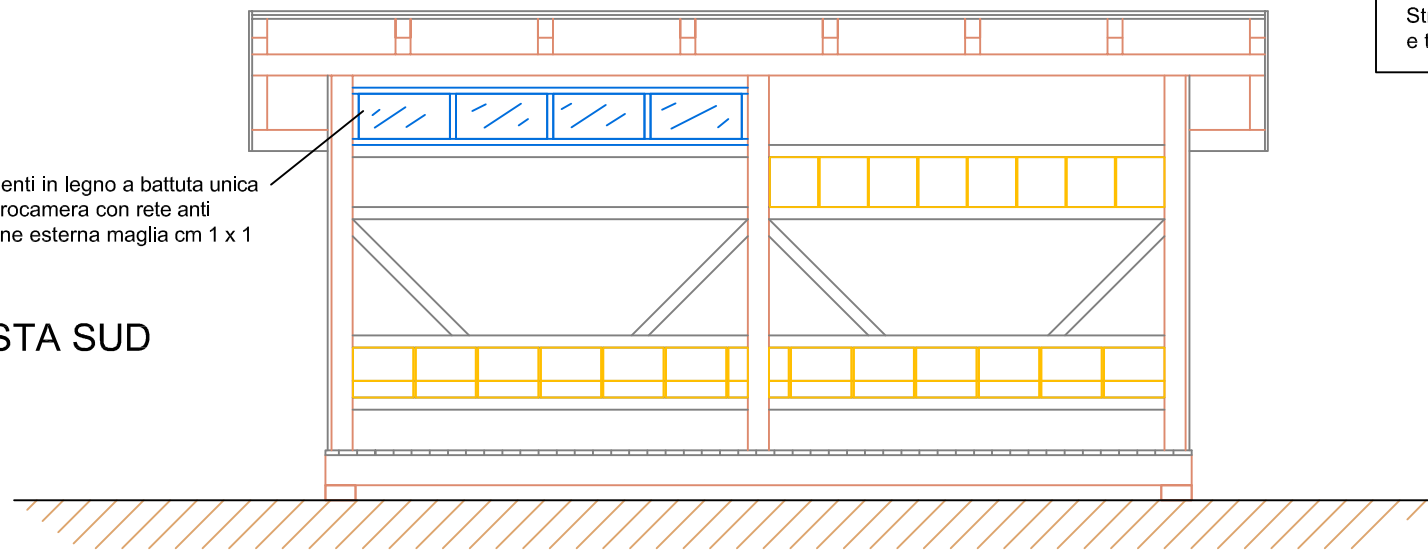
SEZIONE A-A'



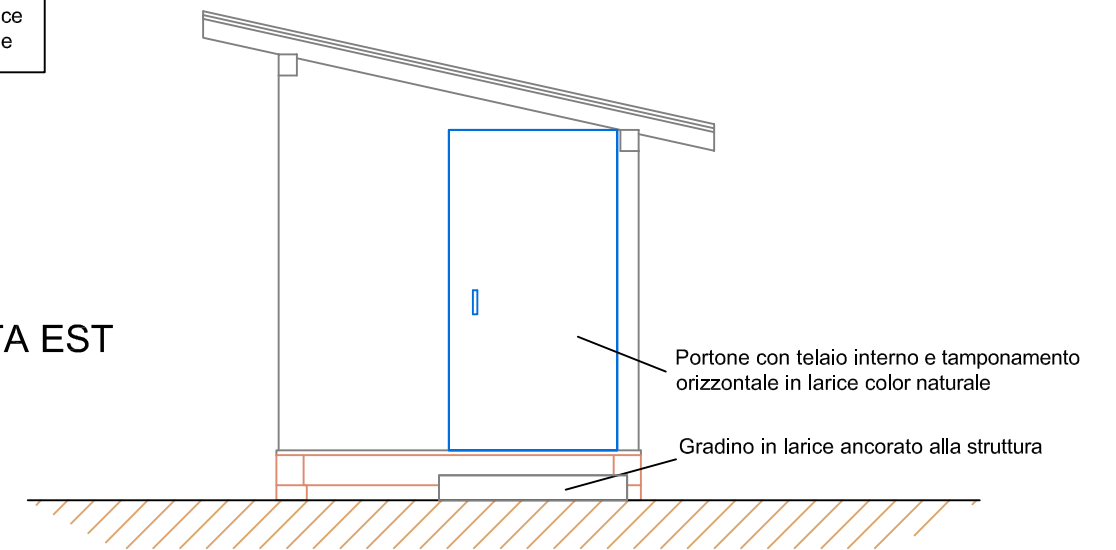
Struttura portante in legno di larice e tamponamenti in larice naturale

Serramenti in legno a battuta unica con vetrocamera con rete anti intrusione esterna maglia cm 1 x 1

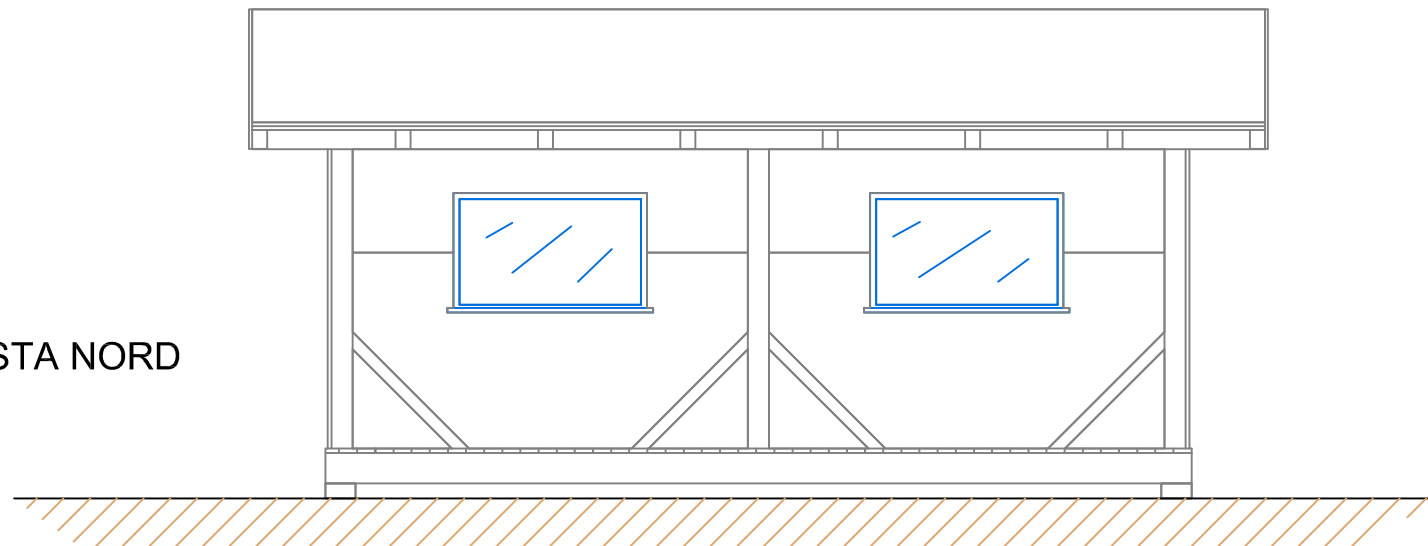
VISTA SUD



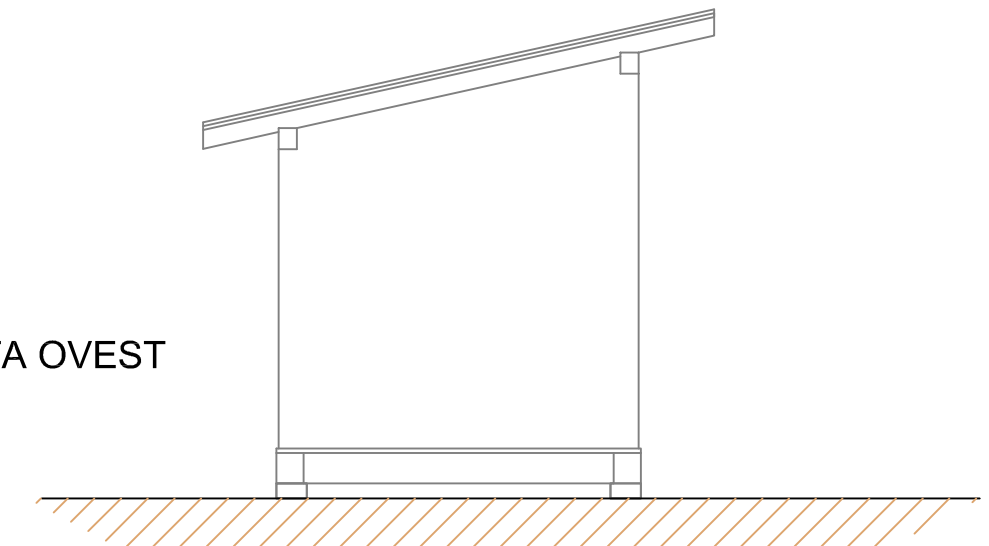
VISTA EST



VISTA NORD

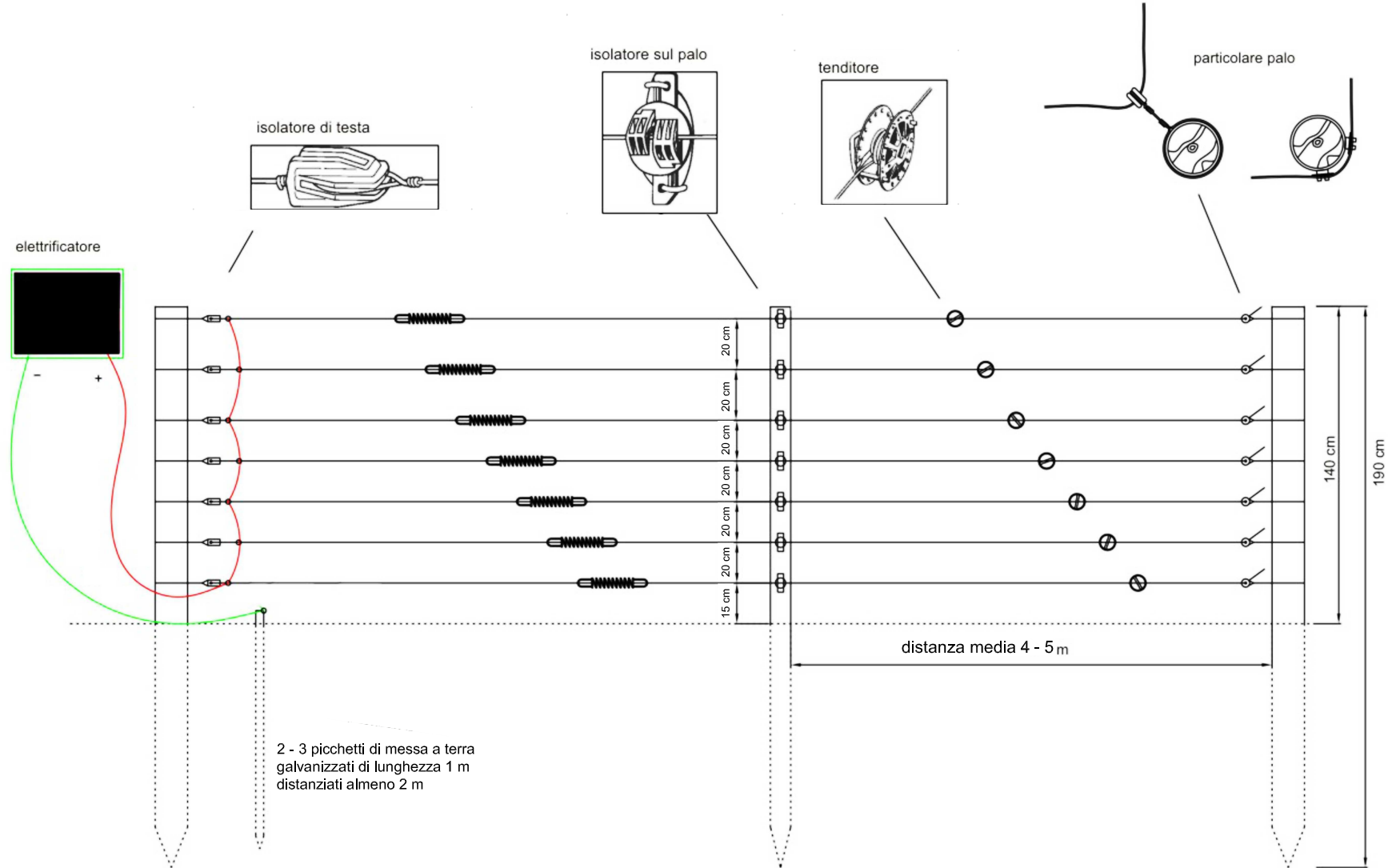


VISTA OVEST



RECINZIONE ELETTRIFICATA CON CIRCUITO A 7 FILI

elettrificazione a 7 fili su palo in legno di larice, castagno o robinia (diam. ≥ 12 cm) con parte interrata carbonizzata in superficie con cavo zinco-alluminio ht (diam. 2,5 mm) ad alta conduttività. Uno o due conduttori possono essere sostituiti da nastro o corda conduttrice per aumentare la visibilità dell'opera. Il circuito elettrico può essere posato anche su recinzione tradizionale esistente.



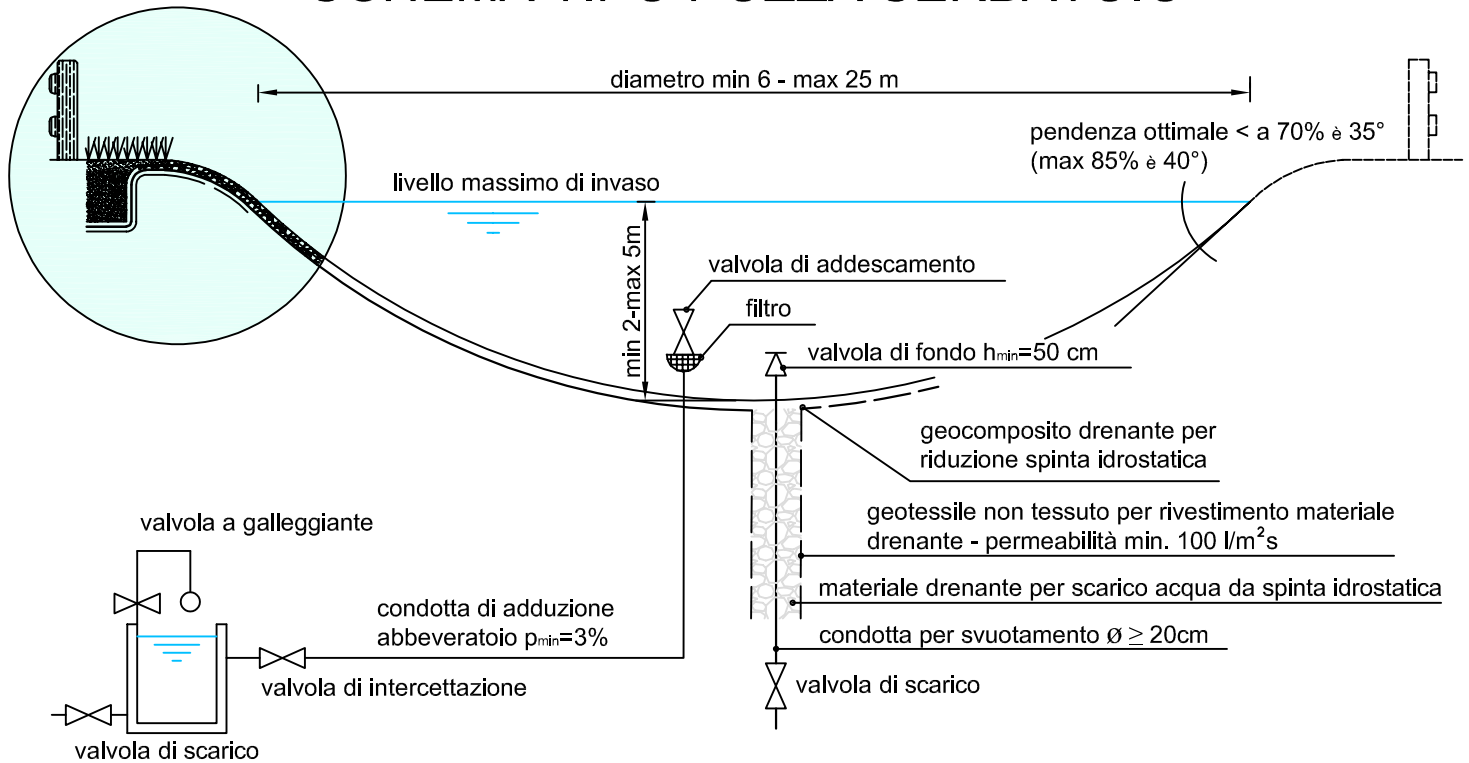
PROVINCIA AUTONOMA DI TRENTO
SERVIZIO FORESTE

v. 01/03/2024

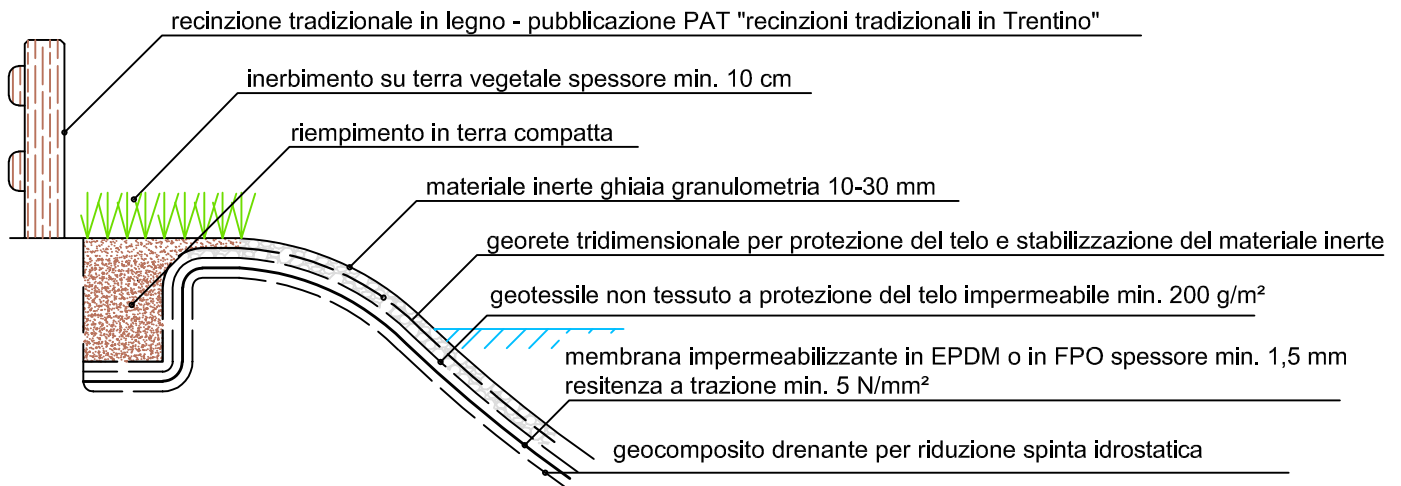


CERTIFICATO
 UNI EN ISO 14001
 UNI ISO 45001

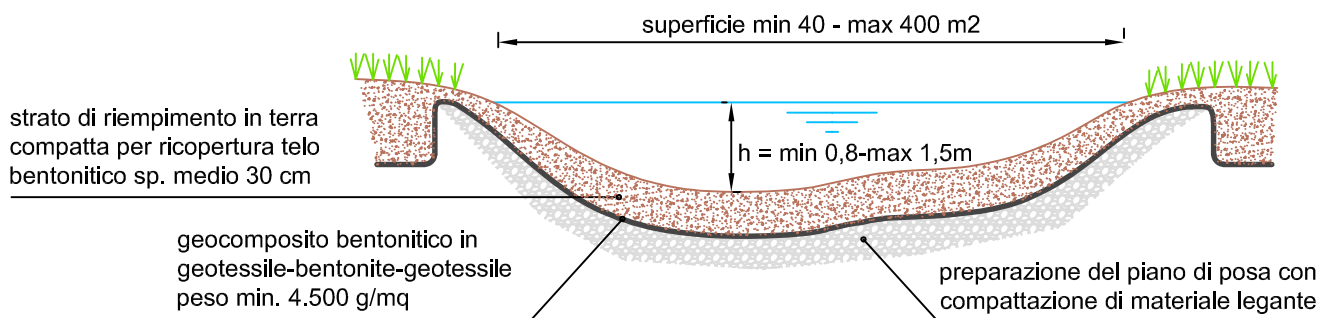
SCHEMA TIPO POZZA SERBATOIO



Particolare



SCHEMA TIPO POZZA NATURALISTICA



Per terreni che dall'analisi stratigrafica risultano impermeabili il materiale legante di fondo e il geocomposito bentonitico possono essere sostituiti da uno strato di bentonite/argilla sfusa o in sacchi al fine di ridurre la permeabilità del terreno